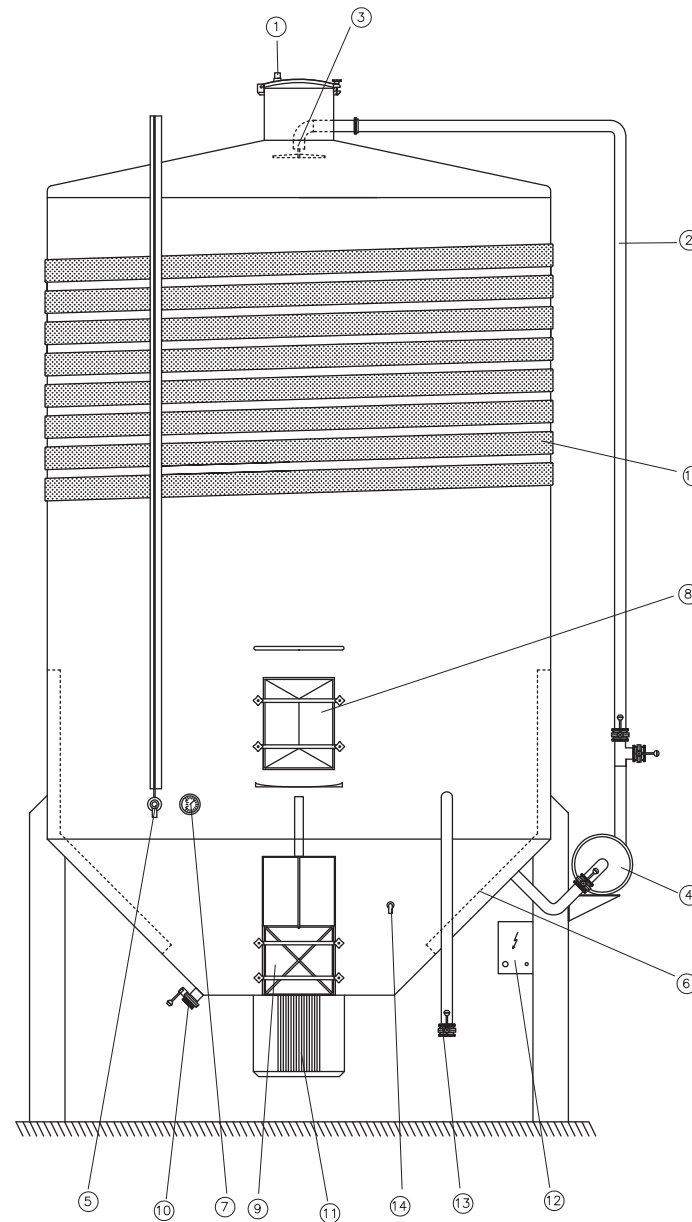


DEPÓSITO AUTOVACIANTE



Descripción de elementos	
1	Válvula de desaireación
2	Tubo de remontado
3	Difusor
4	Bomba de remontado
5	Nivel con regleta
6	Rejilla de sangrado desmontable
7	Termómetro
8	Puerta 530x410 mm con asa de sujeción
9	Puerta guillotina neumática o hidráulica 500x500mm
10	Válvula vaciado total
11	Motoreductor eléctrico o hidráulico para extractora
12	Cuadro eléctrico de control
13	Vaciado parcial
14	Tomamuestras
15	Camisa de refrigeración