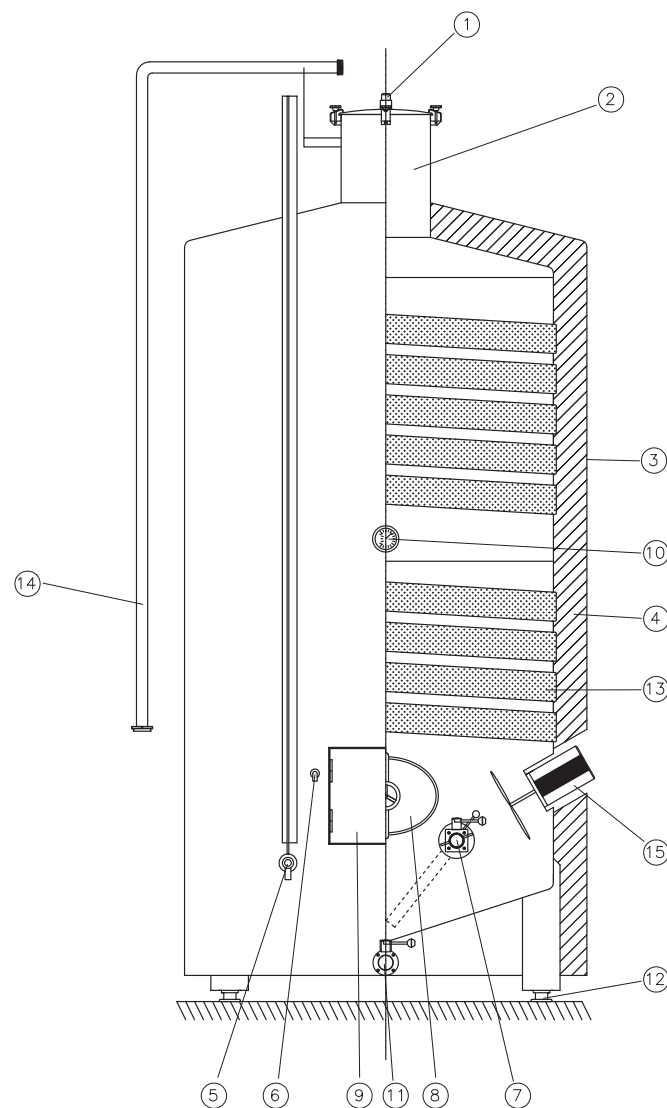


DEPÓSITO ISOTERMO



Descripción de elementos	
1	Válvula de Desaireación
2	Boca superior \varnothing 200
3	Forro exterior AiSI-304
4	Aislante térmico
5	Nivel con regleta
6	Tomamuestras
7	Vaciado parcial más buscaclaros
8	Boca ovalada
9	Portillón isoterma
10	Termómetro articulado
11	Vaciado total
12	Tornillos niveladores con disco de apoyo
Elementos opcionales	
13	Camisa de refrigeración
14	Tubo de limpieza
15	Agitador lateral más cuadro eléctrico