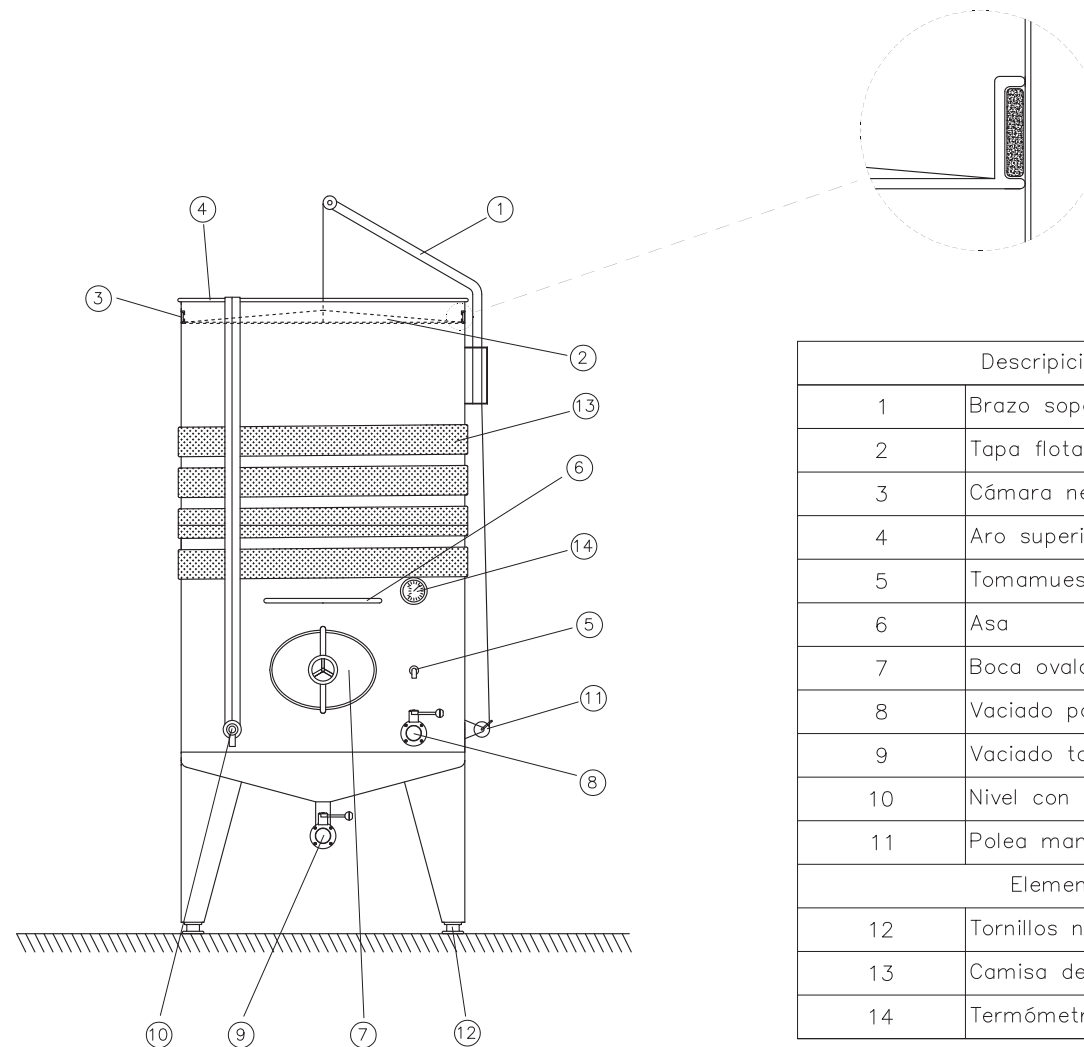


DEPÓSITO SIEMPRE LLENO



Descripción de elementos	
1	Brazo soporte
2	Tapa flotante
3	Cámara neumática
4	Aro superior de refuerzo
5	Tomamuestras
6	Asa
7	Boca ovalada
8	Vaciado parcial
9	Vaciado total
10	Nivel con regleta
11	Polea manual izado de tapa
Elementos opcionales	
12	Tornillos niveladores con disco de apoyo
13	Camisa de refrigeración
14	Termómetro articulado